



中华人民共和国行业标准

ZB G18 001~004—90

ZB G 18001-90 / YB/T 5281-88

ZB G 18002-90 / YB/T 5282-88

ZB G 18003-90 / YB/T ~~5283-88~~

ZB G 18004-90 / YB/T 5284-88

工业喹啉及其测定方法

Technical quinoline and its determinations



1990-06-23发布

1991-11-01实施

中华人民共和国冶金工业部 发布

目 录

ZB G18 001—90	工业喹啉	(1)
ZB G18 002—90	工业喹啉密度测定方法	(3)
ZB G18 003—90	工业喹啉馏程测定方法	(5)
ZB G18 004—90	工业喹啉折射率测定方法	(9)

1 主题内容与适用范围

本标准规定了工业喹啉馏程测定的原理、试剂、仪器与材料、试样、分析步骤、精密度。
本标准适用于高温煤焦油经加工所得工业喹啉馏程的测定。

2 原理

在常压下,蒸馏100 mL 试样,观察温度计读数和馏出液的体积,按标准大气压校正,并计算结果。

3 试剂

氢氧化钾或氢氧化钠:化学纯。

4 仪器与材料

4.1 蒸馏瓶:硬质难熔玻璃制成,圆底带有支管,容积150 mL,如图1所示。

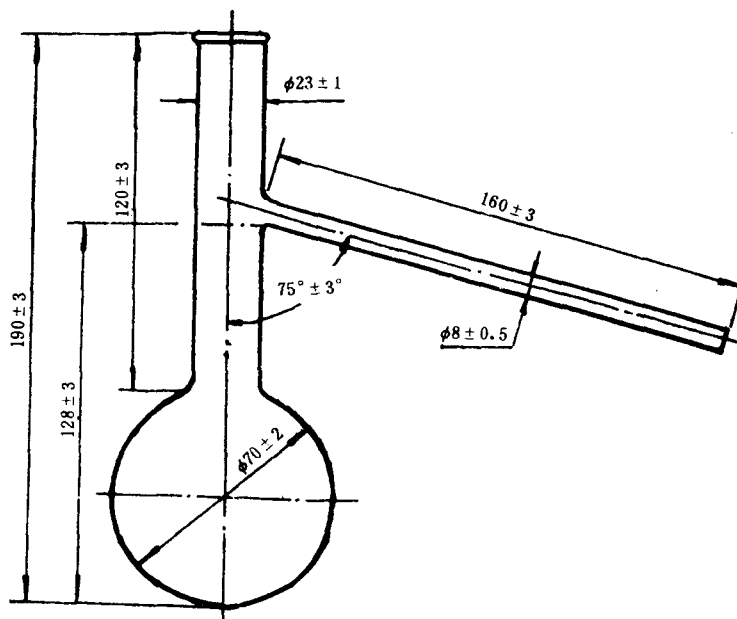


图1 蒸馏瓶